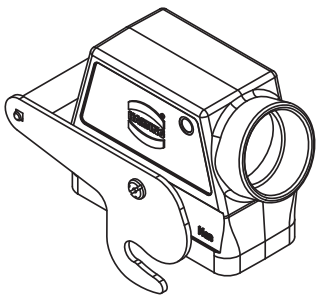
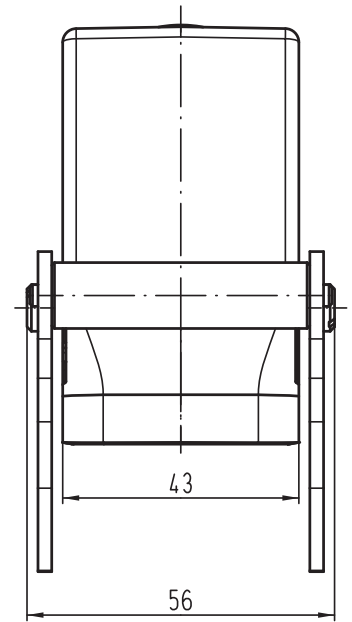
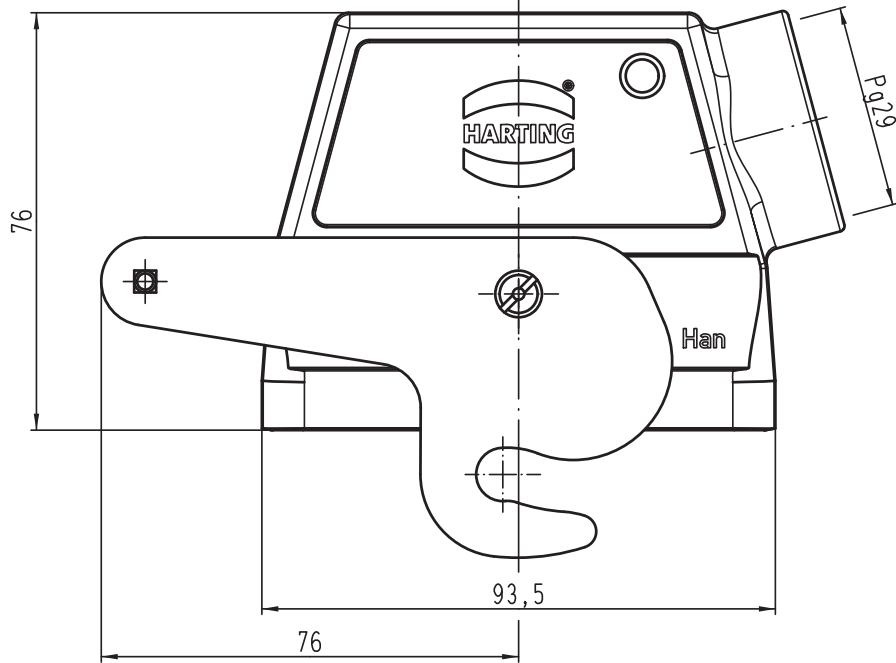




Alle Rechte vorbehalten/ All rights reserved



 All Dimensions in mm Original Size DIN A 4			Techn. Character.			Nicht tolerierte Maß/Free size tolerances		
Mod.	Dat.	Name	Dat.	Name	Maßstab/Scale	<b>Han 16M-gs-ZV-29</b> Tüllengehäuse <i>hoods side-entry</i>		
B	23.03.12	ML	Detail.	03.03.11	Rull			1:1
A			Insp.		Be			
			Stand.					
HARTING Electric GmbH & Co. KG D-32339 Espelkamp					<b>TB 09 37 016 0581</b> Sub. TB 09 370 016 0581 v. 08.09.03		Blatt/ page /	