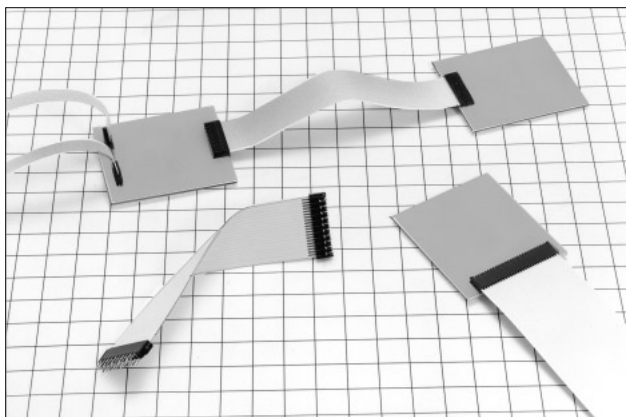


1mmピッチフレキシブル基板用コネクタ

FH21シリーズ



特長

1. LIF(ローインサージョンフォース)構造

LIF構造のため、実装の作業性に優れます。

2. キンク構造

ディップポストはキンク加工を施しており、はんだ付けの際のコネクタの浮きを防止しています。

3. 両面接触構造

両面接触構造のため、FPC・FFC導体の方向性が規制されません。

用途

FDD、HDD、FAX、プリンタ、VTR、液晶モジュール等。

製品規格

定 格	定格電流 0.5A 定格電圧 AC50V	使用温度範囲 -30 ~ +70 (注1) 使用湿度範囲 相対湿度90%以下 (結露しないこと)	保存温度範囲 -10 ~ +50 (注2) 保存湿度範囲 相対湿度90%以下 (結露しないこと)
-----	-------------------------	--	--

適合FPC	t=0.3±0.05 はんだめっき
-------	-------------------

項 目	規 格	条 件
1.絶縁抵抗	500M 以上	DC100Vで測定
2.耐電圧	せん絡・絶縁破壊がないこと。	AC150Vを1分間印加
3.接触抵抗	40m FPC導体抵抗を含む	100mAで測定
4.繰り返し動作	接触抵抗：40m 以下 破損、ひび、部品のゆるみがないこと。	10回
5.耐振性	1μs以上の電氣的瞬断がないこと。 接触抵抗：40m 破損、ひび、部品のゆるみがないこと。	周波数10~55Hz、全振幅1.52mm 3方向各2時間
6.耐衝撃性	1μs以上の電氣的瞬断がないこと。 接触抵抗：40m 破損、ひび、部品のゆるみがないこと。	加速度：490m/s ² 、持続時間：11ms 正弦半波3方向各3回
7.定常状態の耐湿性	接触抵抗：40m 以下 絶縁抵抗：50M 以上 破損、ひび、部品のゆるみがないこと。	温度60、湿度90~95%の中に500時間放置

(注1) 通電時の温度上昇を含みます。

(注2) ここでの保存とは、基板搭載前の未使用品に対する長期保管状態を表わします。
基板搭載後の無通電状態は、使用温湿度範囲が適用されます。

(注3) 上記の規格は、本シリーズを代表するものです。個々の正式な取り交わしは『納入仕様書』にてお願い致します。

材質

部品	材質	処理	備考
絶縁物	PBT樹脂	黒色	UL94V-0
端子	りん青銅	はんだめっき	—

製品番号の構成

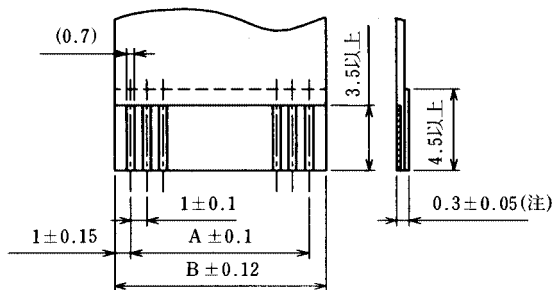
形式から製品の仕様をご判断いただく際にご利用ください。ご発注の際には、本カタログにある形式からお選びください。

FH 21 - 10 S - 1 DS

① ② ③ ④ ⑤ ⑥

① シリーズ名：FH	④ コンタクト配列：シングル(片列)
② シリーズNo.：21	⑤ コンタクトピッチ：1mm
③ 極数：5, 6, 8, 10, 12, 14, 15, 16, 18, 20, 22, 24, 26, 28, 30	⑥ 端子形状：DS...ライトアングル DSA...ストレートタイプ

◆FPC・FFCの寸法

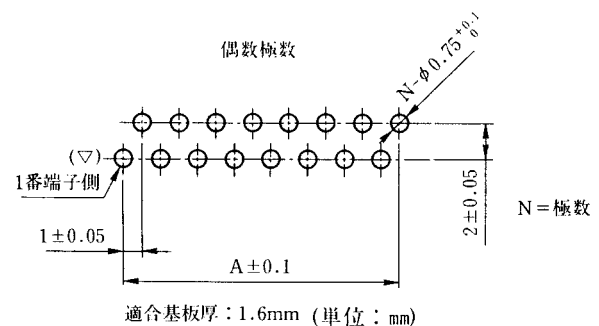
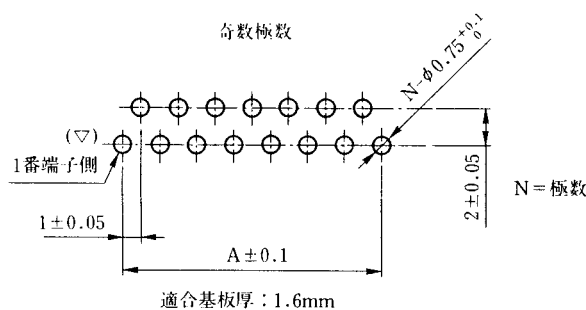


(注) FPCの場合はFPCに含まれる粘着材を除いてMIN 0.25となるようにしてください。

単位：mm

極数	5	6	8	10	12	14	15	16	18	20	22	24	26	28	30
A	4.0	5.0	7.0	9.0	11.0	13.0	14.0	15.0	17.0	19.0	21.0	23.0	25.0	27.0	29.0
B	6.0	7.0	9.0	11.0	13.0	15.0	16.0	17.0	19.0	21.0	23.0	25.0	27.0	29.0	31.0

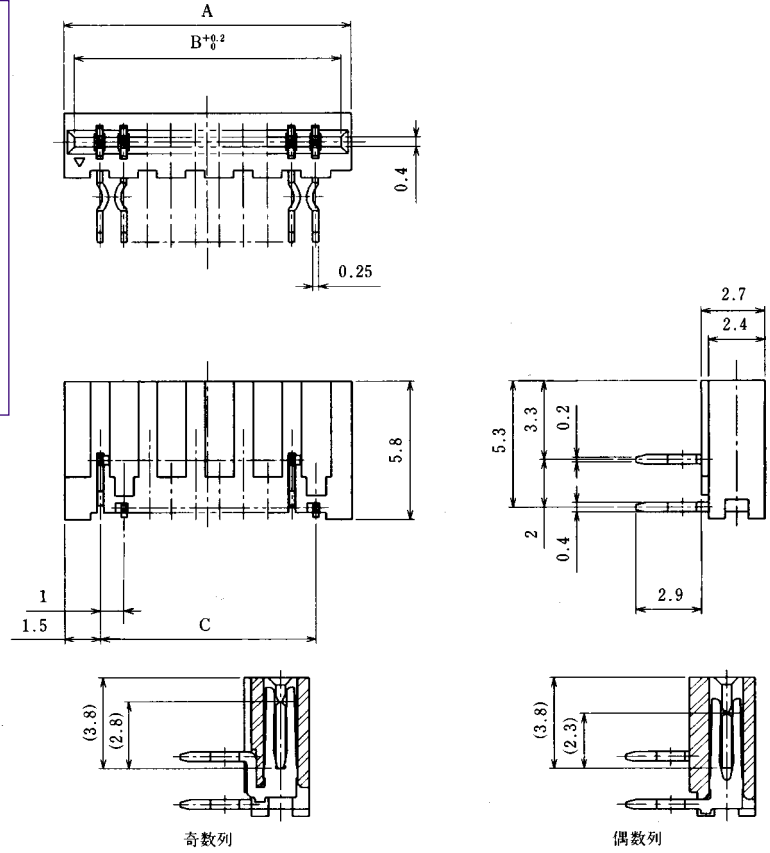
◆バックボード寸法図(部品実装面側)



単位：mm

極数	5	6	8	10	12	14	15	16	18	20	22	24	26	28	30
A	4.0	5.0	7.0	9.0	11.0	13.0	14.0	15.0	17.0	19.0	21.0	23.0	25.0	27.0	29.0

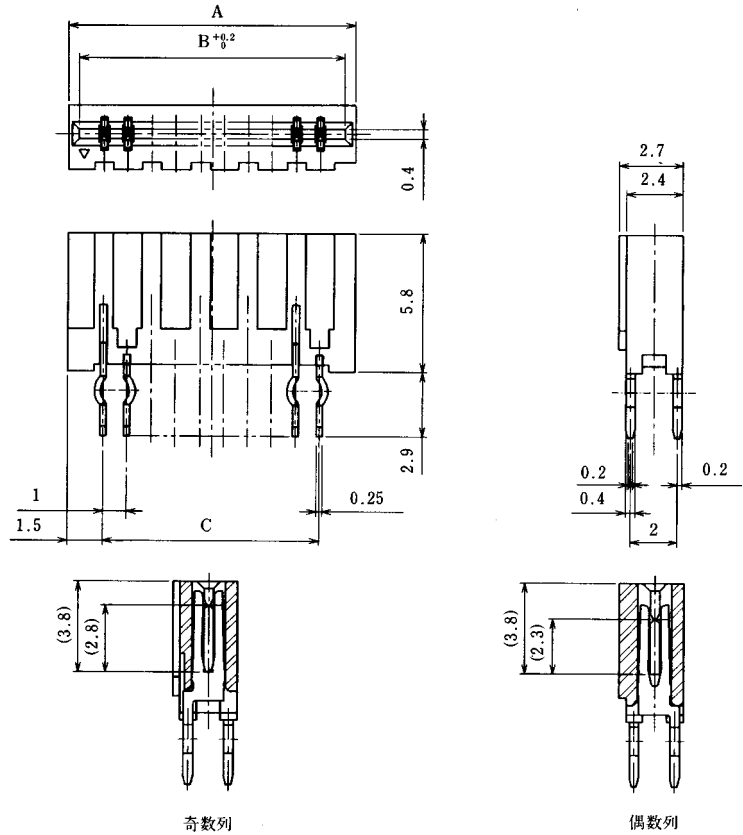
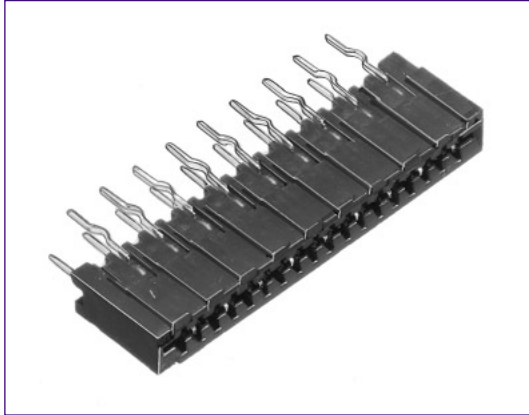
ライトアングルタイプ



単位 : mm

製品番号	HRS No.	極数	A	B	C
FH21- 5S-1DS	CL586-0410-0	5	7	6.15	4
FH21- 6S-1DS	CL586-0411-2	6	8	7.15	5
FH21- 8S-1DS	CL586-0412-5	8	10	9.15	7
FH21-10S-1DS	CL586-0413-8	10	12	11.15	9
FH21-12S-1DS	CL586-0414-0	12	14	13.15	11
FH21-14S-1DS	CL586-0415-3	14	16	15.15	13
FH21-15S-1DS	CL586-0416-6	15	17	16.15	14
FH21-16S-1DS	CL586-0417-9	16	18	17.15	15
FH21-18S-1DS	CL586-0418-1	18	20	19.15	17
FH21-20S-1DS	CL586-0419-4	20	22	21.15	19
FH21-22S-1DS	CL586-0420-3	22	24	23.15	21
FH21-24S-1DS	CL586-0421-6	24	26	25.15	23
FH21-26S-1DS	CL586-0422-9	26	28	27.15	25
FH21-28S-1DS	CL586-0423-1	28	30	29.15	27
FH21-30S-1DS	CL586-0424-4	30	32	31.15	29

ストレートタイプ



単位 : mm

製品番号	HRS No.	極数	A	B	C
FH21- 5S-1DSA	CL586-0425-7	5	7	6.15	4
FH21- 6S-1DSA	CL586-0426-0	6	8	7.15	5
FH21- 8S-1DSA	CL586-0427-2	8	10	9.15	7
FH21-10S-1DSA	CL586-0428-5	10	12	11.15	9
FH21-12S-1DSA	CL586-0429-8	12	14	13.15	11
FH21-14S-1DSA	CL586-0430-7	14	16	15.15	13
FH21-15S-1DSA	CL586-0431-0	15	17	16.15	14
FH21-16S-1DSA	CL586-0432-2	16	18	17.15	15
FH21-18S-1DSA	CL586-0433-5	18	20	19.15	17
FH21-20S-1DSA	CL586-0434-8	20	22	21.15	19
FH21-22S-1DSA	CL586-0435-0	22	24	23.15	21
FH21-24S-1DSA	CL586-0436-3	24	26	25.15	23
FH21-26S-1DSA	CL586-0437-6	26	28	27.15	25
FH21-28S-1DSA	CL586-0438-9	28	30	29.15	27
FH21-30S-1DSA	CL586-0439-1	30	32	31.15	29