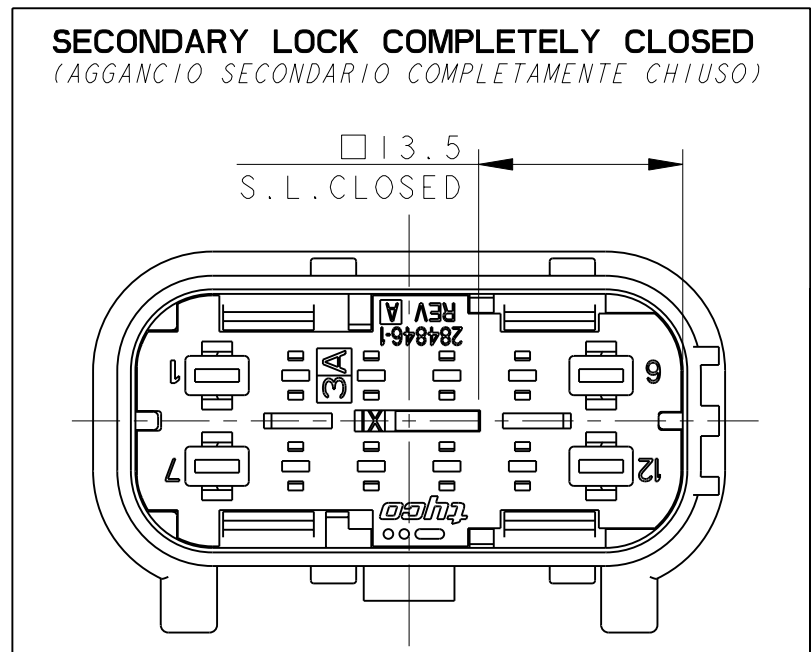
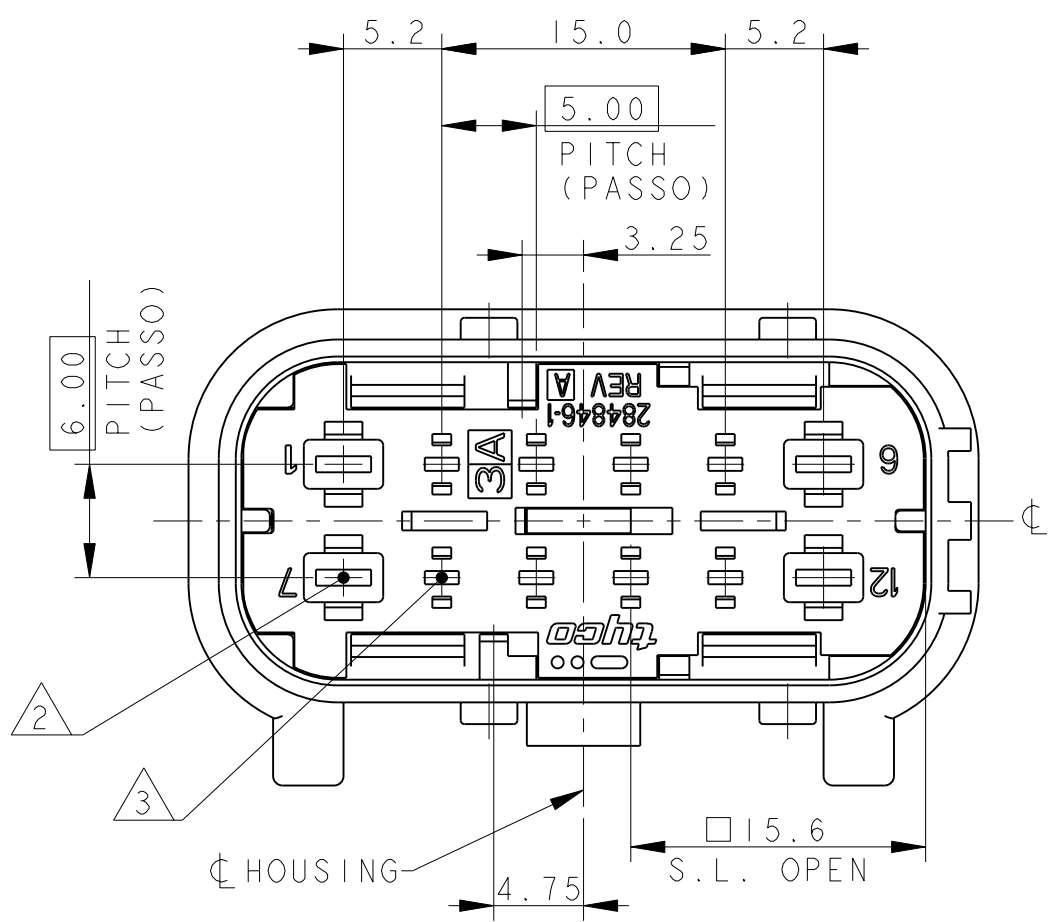
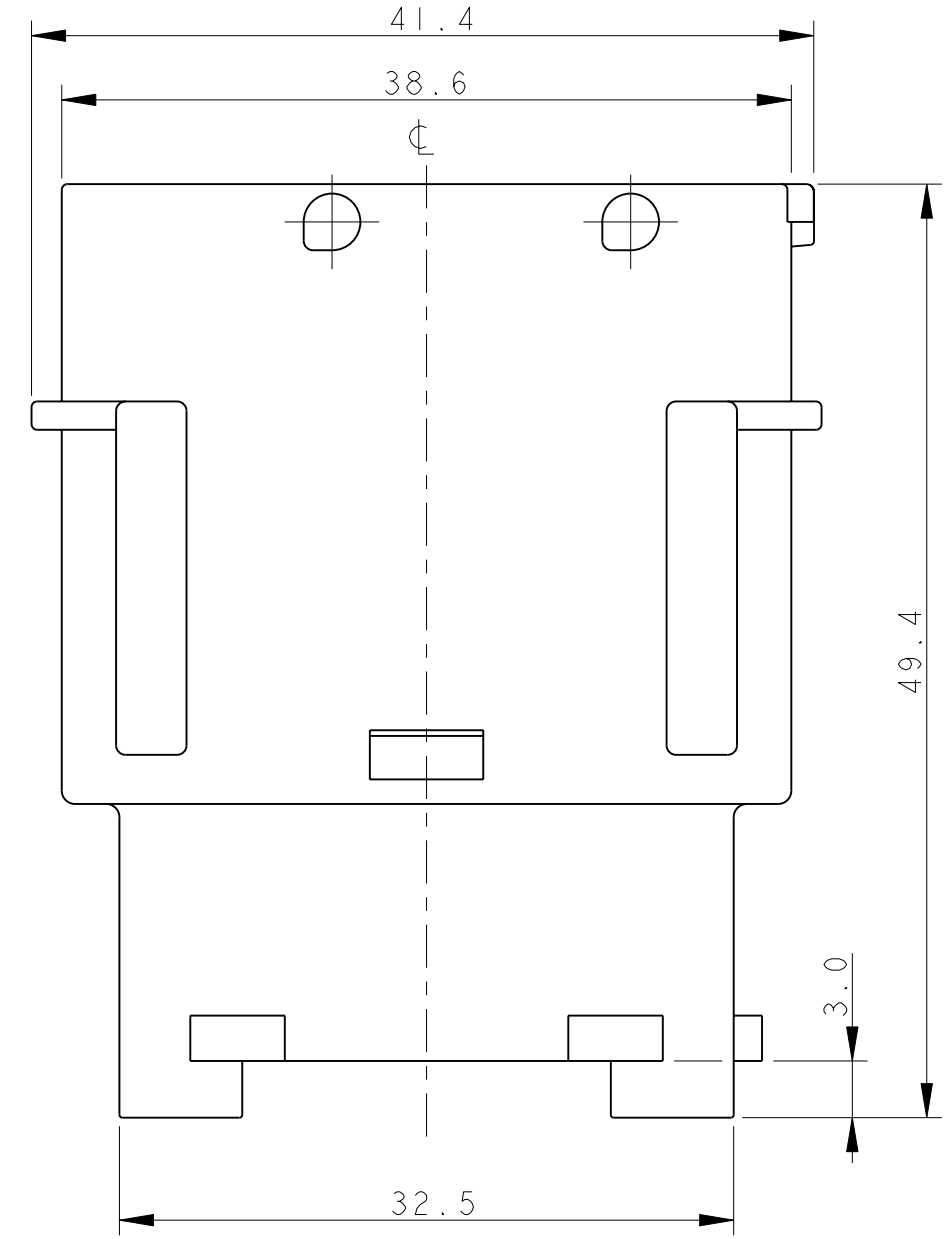
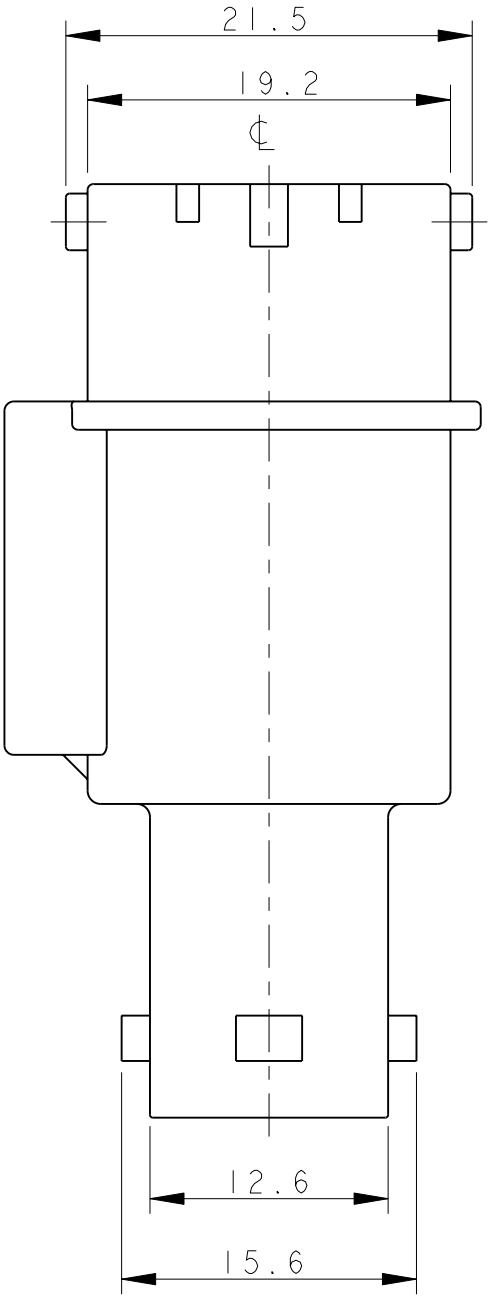
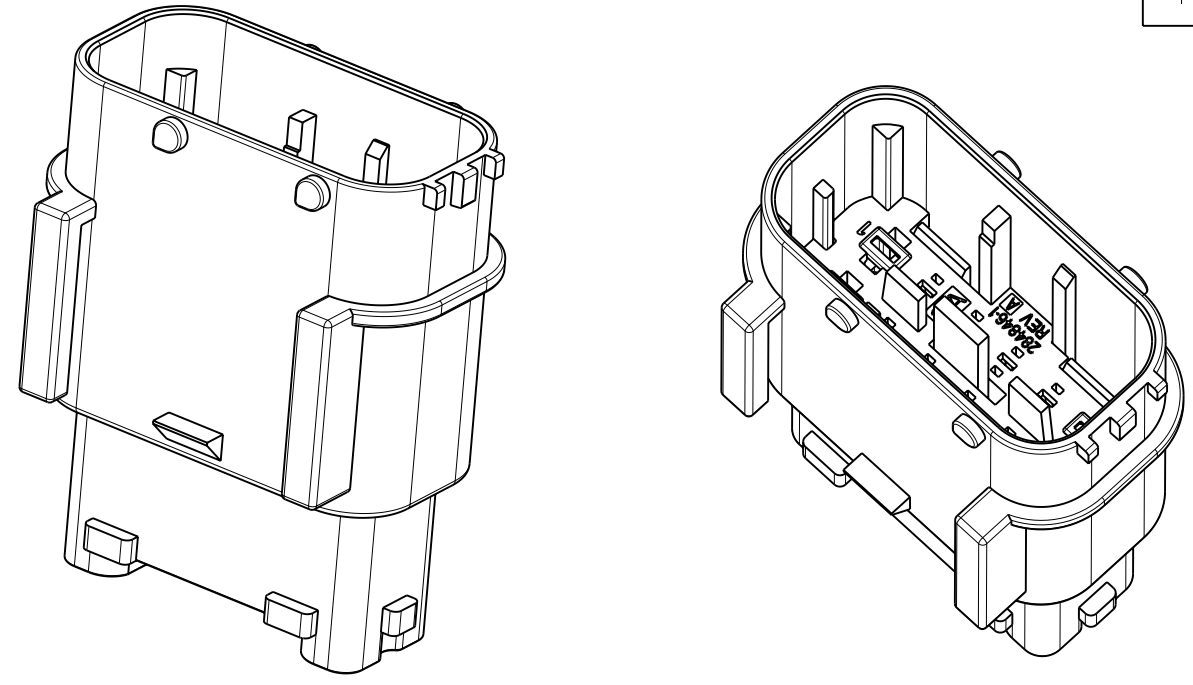
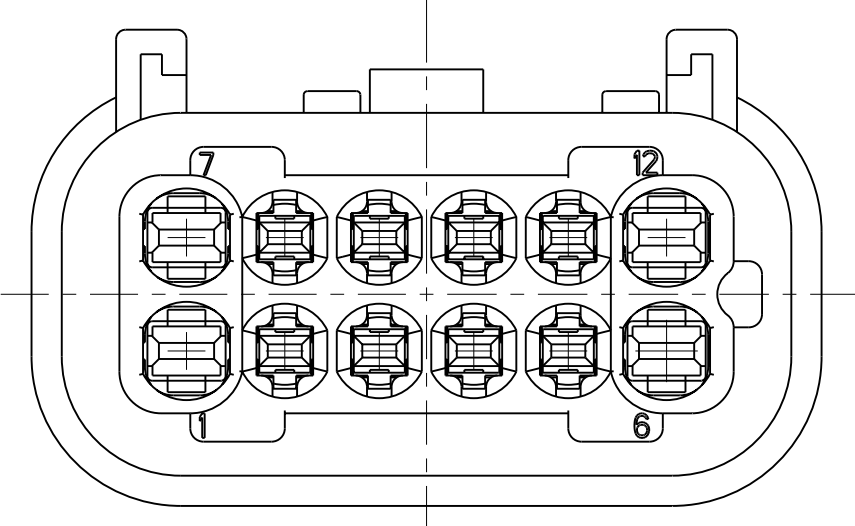


THIS DRAWING IS UNPUBLISHED.
 QUESTO DISEGNO NON DEVE ESSERE DIVULGATO O RIPRODOTTO
 © COPYRIGHT 2002 BY -
 RELEASED FOR PUBLICATION
 E' CONSENTITA LA DIVULGAZIONE
 2002
 ALL RIGHTS RESERVED.
 TUTTI I DIRITTI SONO RISERVATI

LOC		DIST		REVISIONS			
P	LTR REV	DESCRIPTION	DATE	DWN DIS.	APVD APP.		
	B4	REVISED PER ECO-11-005033	24MAR2011	RK	HMR		



- 1) MALE CONNECTOR MATEABLE WITH FEMALE PART P/N 284848-1/-3
 (CONNETTORE PORTA-MASCHI ACCOPPIABILE CON RELATIVO PORTA-FEMMINE P/N 284848-1/-3)
- 2) 4 CAVITIES SUITABLE FOR 2.8 TAB TIN PLTD:
 P/N 2-964300-1 WIRE RANGE 0.5-1.0mm², WIRE SEAL P/N 963294-1
 P/N 2-964302-1 WIRE RANGE >1.0-1.5mm², WIRE SEAL P/N 963293-1
 P/N 2-964302-1 WIRE RANGE 2.5mm², WIRE SEAL P/N 963292-1
 CAVITY PLUG P/N 828922-1
 (4 CAVITA' ADATTE PER CONTATTO TAB 2.8 STAGNATO:
 P/N 2-964300-1 SEZ. FILO 0.5-1.0mm², GOMMINO P/N 963294-1
 P/N 2-964302-1 SEZ. FILO >1.0-1.5mm², GOMMINO P/N 963293-1
 P/N 2-964302-1 SEZ. FILO 2.5mm², GOMMINO P/N 963292-1
 TAPPO CAVITA' P/N 828922-1)
- 3) 8 CAVITIES SUITABLE FOR 1.5 TAB TIN PLTD:
 P/N 969028-2 WIRE RANGE 0.35mm², WIRE SEAL P/N 284863-1
 P/N 964269-2 WIRE RANGE 0.5-1.0mm², WIRE SEAL P/N 284863-1
 CAVITY PLUG P/N 828906-2
 (8 CAVITA' ADATTE PER CONTATTO TAB 1.5 STAGNATO:
 P/N 969028-2 SEZ. FILO 0.35mm², GOMMINO P/N 284863-1
 P/N 964269-2 SEZ. FILO 0.5-1.0mm², GOMMINO P/N 284863-1
 TAPPO CAVITA' P/N 828906-2)
- 4) CONNECTOR SUPPLIED WITH SECONDARY LOCK PRE-ASSEMBLED AND IN OPEN POSITION
 (IL CONNETTORE VIENE FORNITO CON IL DISPOSITIVO SECONDARIO PRE-MONTATO ED IN POSIZIONE CHIUSA)
- 5) POLARIZATIONS -3 AND -4 ARE DIFFERENT FROM -1 AND -2 ONLY FOR DIFFERENT POSITION OF PANEL HOOK DEVICE
 (LE POLARIZZAZIONI -3 E -4 DIFFERISCONO DALLA -1 E -2 SOLAMENTE PER LA POSIZIONE DEL SISTEMA D'AGGANCIAMENTO A PANNELLO)
 POLARIZATIONS -5 AND -6 ARE DIFFERENT FROM -1 ONLY FOR Nr.6 PLUGGED CAVITIES FROM MOULD
 (LE POLARIZZAZIONI -5 E -6 DIFFERISCONO DALLA -1 SOLAMENTE PER LA PRESENZA DI Nr.6 CAVITA' TAPPATE DI STAMPO)
- 6) CONNECTOR SUITABLE FOR PANEL LOCKING DEVICE P/N 282322-1
 (CONNETTORE ADATTO PER DISPOSITIVO D'AGGANCIAMENTO A PANNELLO P/N 282322-1)

P/N 284844-1 REV. B BLACK - AS SHOWN
 (REV. B COLORE NERO - COME MOSTRATO)

ITEM	DESCRIPTION (DESCRIZIONE)	MATERIAL (MATERIALE)	COLOUR (COLORE)	Q.TY (Q.TA')
1	12W MALE HOUSING (12 VIE PORTA-MASCHI)	PA66 G.F.	BLACK OR GRAY (NERO O GRIGIO)	1
2	RETAINER (BLOCCHETTO DI RITENZIONE)	PA66 G.F.	BLACK (NERO)	1
3	SECONDARY LOCK (DISPOSITIVO SECONDARIO)	PA66 G.F.	RED (ROSSO)	1

THIS DRAWING IS A CONTROLLED DOCUMENT.

DIMENSIONS: DIMENSIONI: (MM)

TOLERANCES UNLESS OTHERWISE SPECIFIED: TOLLERANZE: SE NON DIVERSAMENTE SPECIFICATO

0 PLC/DEC: ±0.5
 1 PLC/DEC: ±0.3
 2 PLC/DEC: ±0.1
 3 PLC/DEC: ±
 4 PLC/DEC: ±
 ANGLES/ANGOLI ±°

FINISH FINITURA

MATERIAL MATERIALE: SEE TABLE

SEE TABLE

SEE TABLE

SEE TABLE

APVD/DIS: M. SARDI 06MAY2002
 CHK/CONT: O. CANUTO 06MAY2002
 APVD/APP: A. GENTA 06MAY2002

PRODUCT SPEC SPEC DI PRODOTTO: 108-20242
 APPLICATION SPEC SPEC DI APPLICAZIONE: 411-20073

WEIGHT PESO: -

CUSTOMER DRAWING

DISSEGNO PER CLIENTE SOLO PER RIFERIMENTO

SCALE SCALA: 1:1

SHEET FOGLIO: 1 OF 3

REV: B4

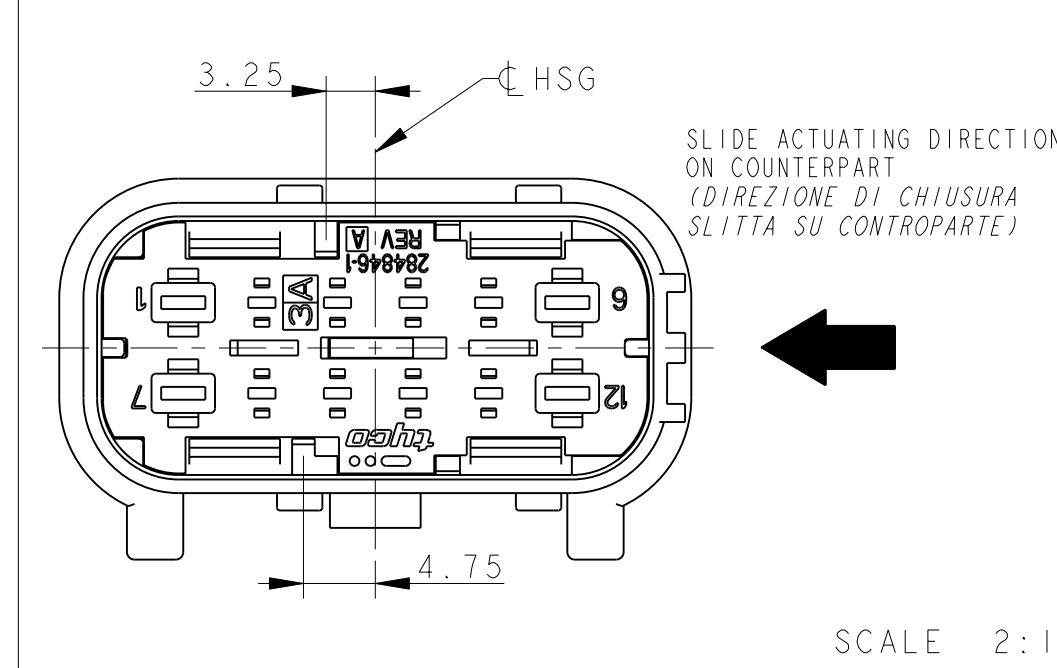
TE Connectivity

12 POS. MALE CONNECTOR FOR 1.5 AND 2.8 TAB (12 VIE PORTA-MASCHI PER TAB 1.5 E 2.8)

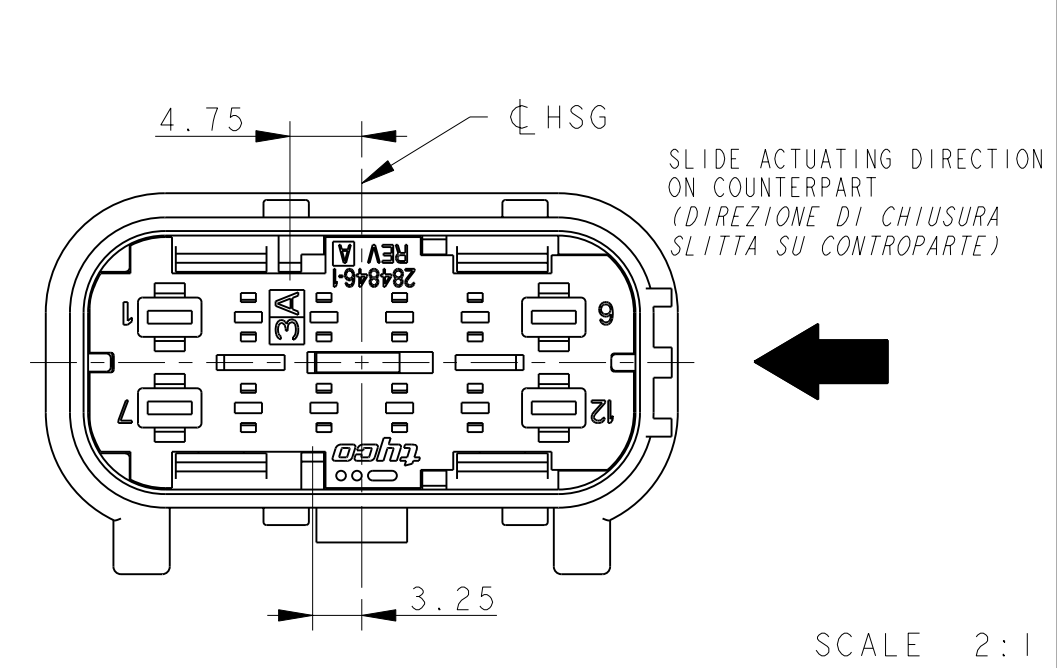
SIZE: A2 CAGE CODE: 0779 DRAWING NO: C-284844

THIS DRAWING IS UNPUBLISHED.
 QUESTO DISEGNO NON DEVE ESSERE DIVULGATO O RIPRODOTTO
 RELEASED FOR PUBLICATION
 E' CONSENTITA LA DIVULGAZIONE
 2002
 ALL RIGHTS RESERVED.
 TUTTI I DIRITTI SONO RISERVATI

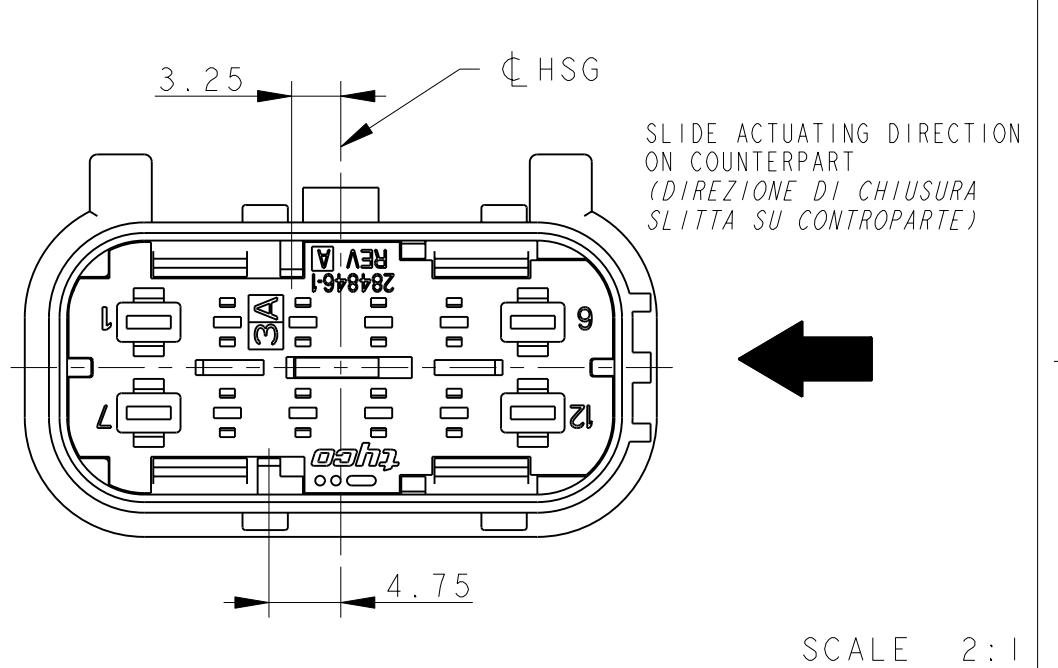
LOC	DIST	REVISIONS					
		P	LTR	DATE	DWN	APVD	
		REV		DATA	DIS.	APP.	
	-	-					
		SEE SHEET 1					



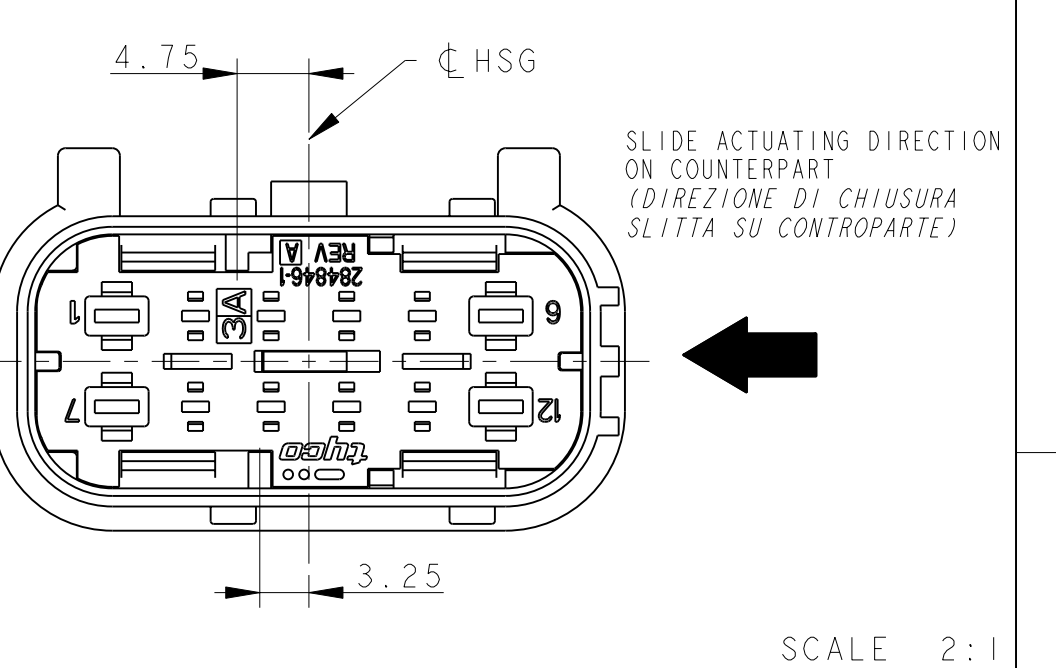
P/N 284844-1 REV.B
 HOUSING COLOUR BLACK
 (BLOCCHETTO COLORE NERO)
 COUNTERPART P/N: 284848-1/-3
 (CONTROPARTE P/N 284848-1/-3)



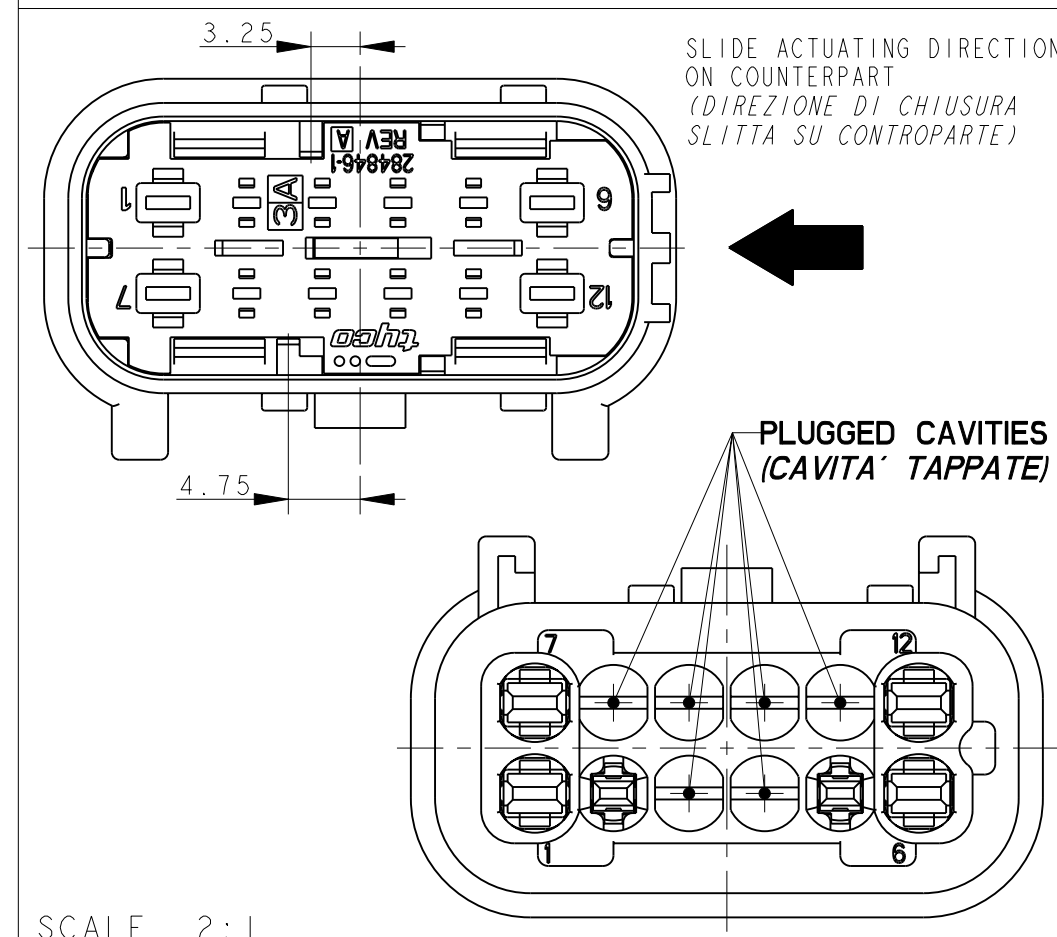
P/N 284844-2 REV.B
 HOUSING COLOUR GRAY
 (BLOCCHETTO COLORE GRIGIO)
 COUNTERPART P/N: 284848-2/-4
 (CONTROPARTE P/N 284848-2/-4)



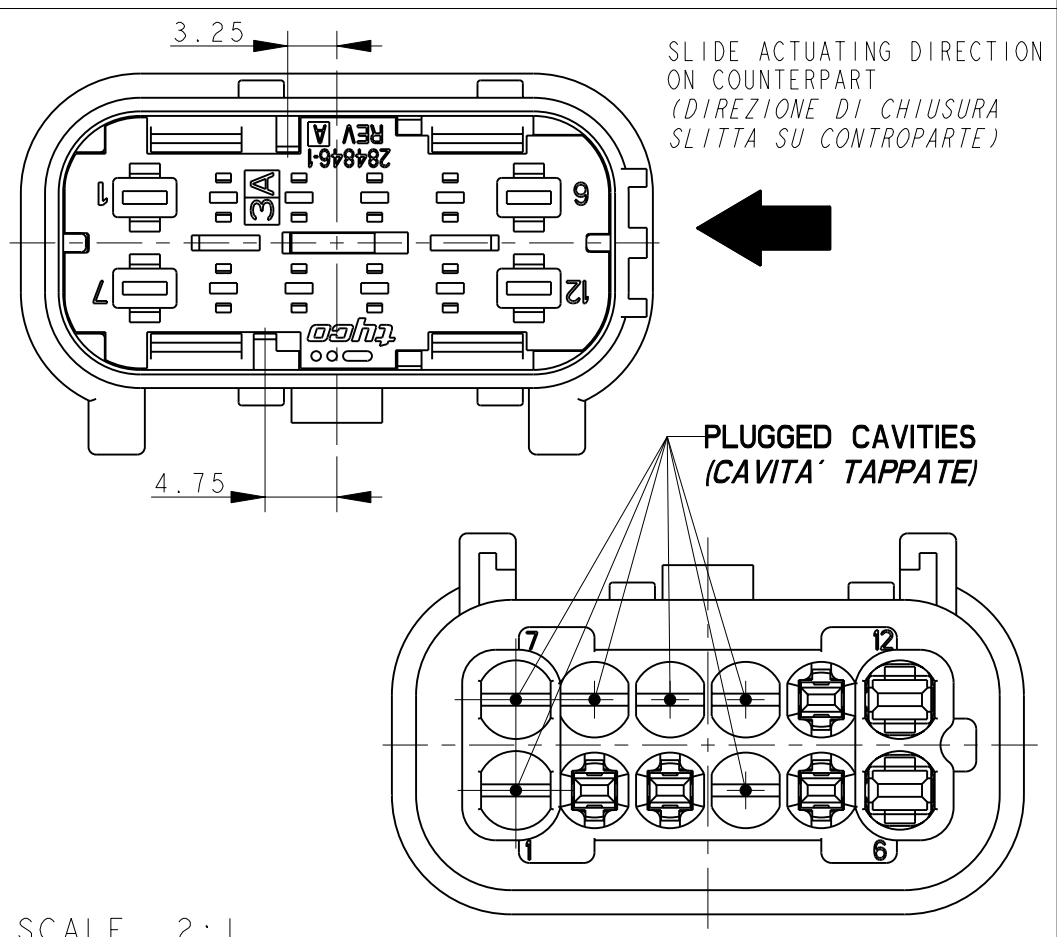
P/N 284844-3 REV.B
 HOUSING COLOUR BLACK
 (BLOCCHETTO COLORE NERO)
 COUNTERPART P/N: 284848-1/-3
 (CONTROPARTE P/N 284848-1/-3)



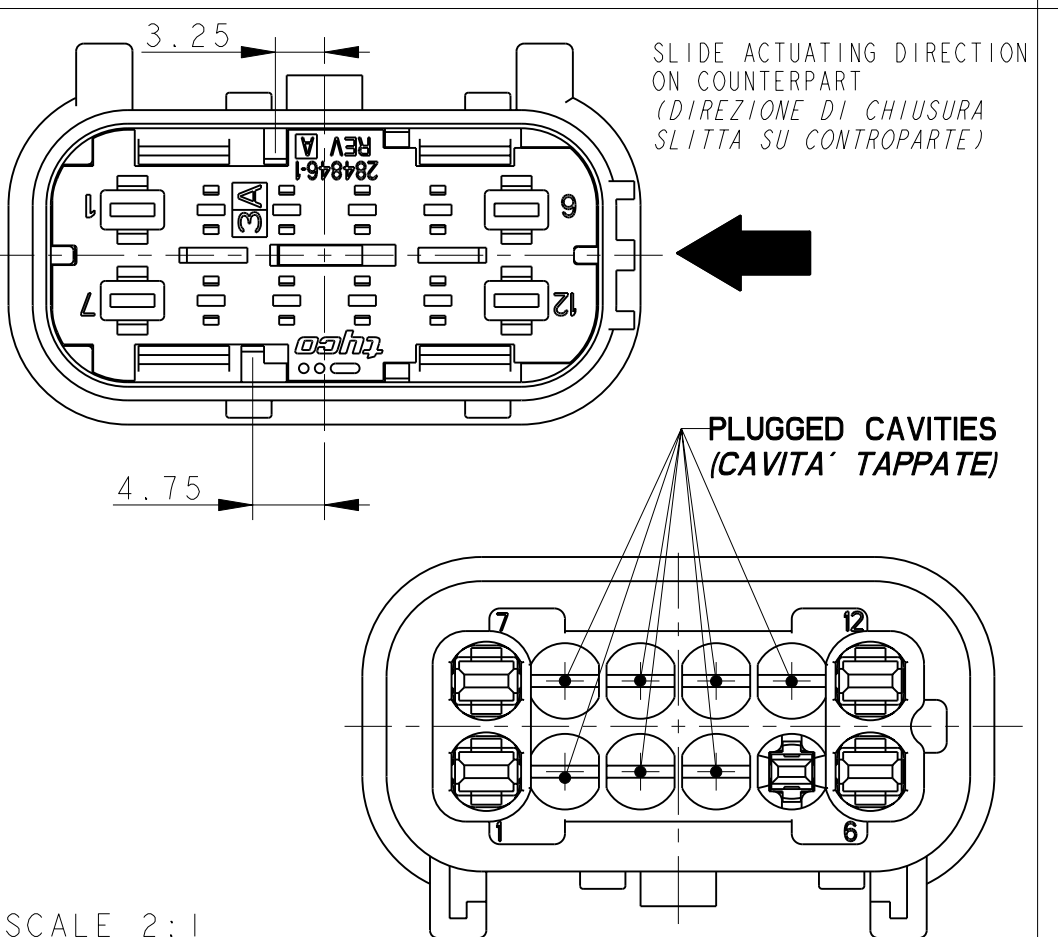
P/N 284844-4 REV.B
 HOUSING COLOUR GRAY
 (BLOCCHETTO COLORE GRIGIO)
 COUNTERPART P/N: 284848-2/-4
 (CONTROPARTE P/N 284848-2/-4)



P/N 284844-5 REV.B
 HOUSING COLOUR BLACK
 (BLOCCHETTO COLORE NERO)
 COUNTERPART P/N: 284848-5
 (CONTROPARTE P/N 284848-5)
 PLUGGED CAVITIES Nr. 3,4,8,9,10,11
 (CAVITA' TAPPATE DI STAMPO)



P/N 284844-6 REV.B
 HOUSING COLOUR BLACK
 (BLOCCHETTO COLORE NERO)
 COUNTERPART P/N: 284848-6
 (CONTROPARTE P/N 284848-6)
 PLUGGED CAVITIES Nr. 1,4,7,8,9,10
 (CAVITA' TAPPATE DI STAMPO)



P/N 284844-7 REV.B
 HOUSING COLOUR BLACK
 (BLOCCHETTO COLORE NERO)
 COUNTERPART P/N: -
 (CONTROPARTE P/N -)
 PLUGGED CAVITIES Nr. 2,3,4,8,9,10,11
 (CAVITA' TAPPATE DI STAMPO)

THIS DRAWING IS A CONTROLLED DOCUMENT.		DWN/DIS: M. SARDI 06MAY2002	 TE Connectivity
DIMENSIONS: DIMENSIONI: (MM)		CHK/CONT: O. CANUTO 06MAY2002	
TOLERANCES UNLESS OTHERWISE SPECIFIED: TOLLERANZE: SE NON DIVERSAMENTE SPECIFICATO		APVD/APP: A. GENTA 06MAY2002	NAME: 12 POS. MALE CONNECTOR FOR 1.5 AND 2.8 TAB (12 VIE PORTA-MASCHI PER TAB 1.5 E 2.8)
0 PLC/DEC: ±0.5 1 PLC/DEC: ±0.3 2 PLC/DEC: ±0.1 3 PLC/DEC: ± 4 PLC/DEC: ± ANGLES/ANGOLI ±°		PRODUCT SPEC: 108-20242 SPEC DI PRODOTTO APPLICATION SPEC: 411-20073 SPEC DI APPLICAZIONE	
MATERIAL FINITURA: SEE TABLE		WEIGHT PESO: -	SIZE: A20779 CAGE CODE: C-284844 DRAWING NO. NUMERO: - RESTRICTED TO: -
CUSTOMER DRAWING		DISEGNO PER CLIENTE SOLO PER RIFERIMENTO	SCALE: - SHEET: 2 OF 3 REV: B4

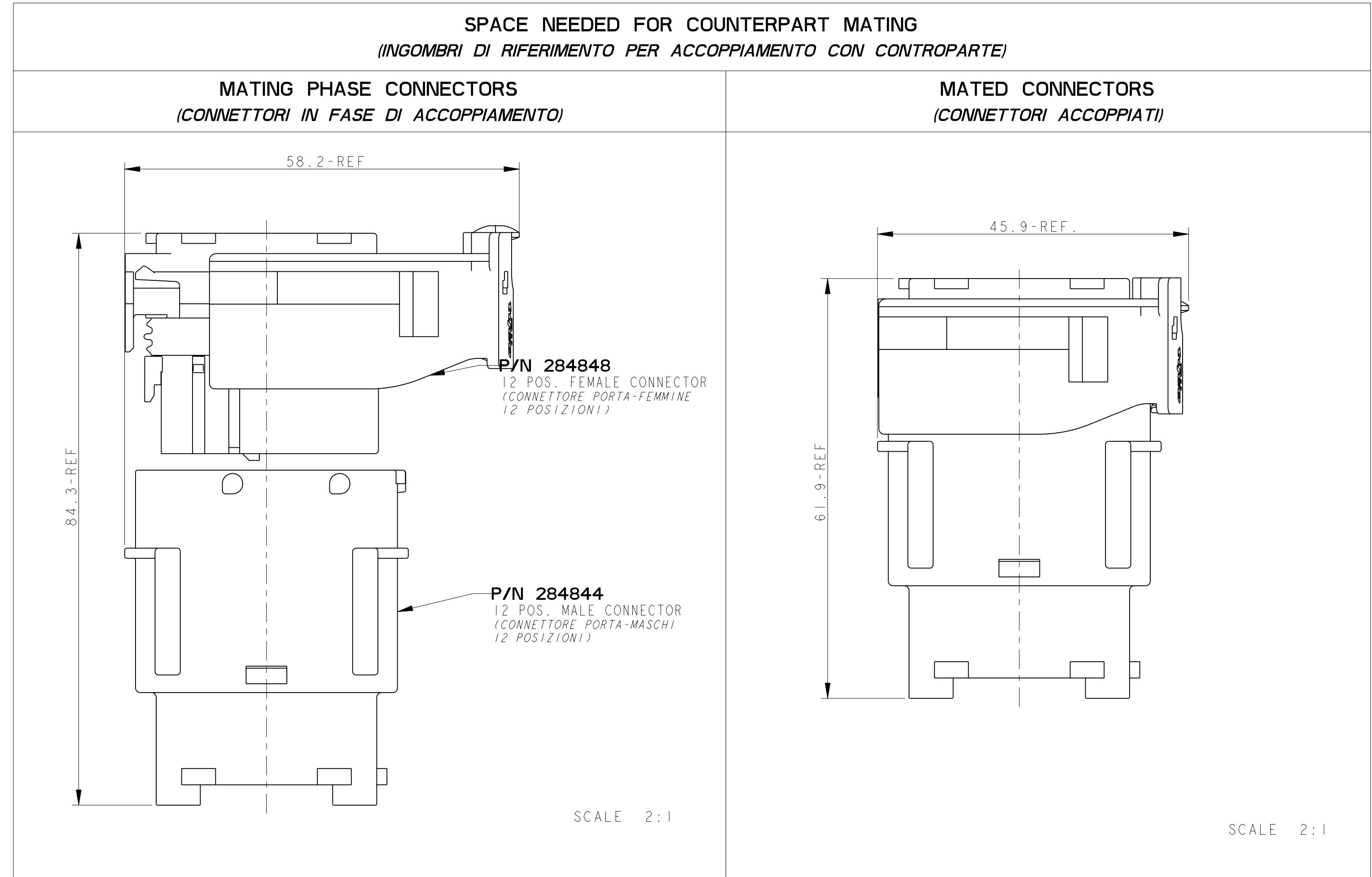
THIS DRAWING IS UNPUBLISHED. RELEASED FOR PUBLICATION 2002
 © COPYRIGHT 2002 BY - ALL RIGHTS RESERVED.

LOC	DIST	REVISIONS			
P	LTR	DESCRIPTION	DATE	DWN	APVD
-	-	SEE SHEET 1	-	-	-

SPACE NEEDED FOR COUNTERPART MATING
(INGOMBRI DI RIFERIMENTO PER ACCOPPIAMENTO CON CONTROPARTE)


MATING PHASE CONNECTORS
(CONNETTORI IN FASE DI ACCOPPIAMENTO)

MATED CONNECTORS
(CONNETTORI ACCOPPIATI)



SCALE 2:1

SCALE 2:1

THIS DRAWING IS A CONTROLLED DOCUMENT.		DWN M. SARDI	06MAY2002	 TE Connectivity
DIMENSIONS: mm		CHK O. CANUTO	06MAY2002	
TOLERANCES UNLESS OTHERWISE SPECIFIED:		APVD A. GENTA	06MAY2002	
0 PLC ±0.5 1 PLC ±0.3 2 PLC ±0.1 3 PLC ± 4 PLC ± ANGLES ±°		PRODUCT SPEC 108-20242	APPLICATION SPEC 411-20073	
MATERIAL SEE TABLE	FINISH SEE TABLE	WEIGHT -	CUSTOMER DRAWING	NAME 12 POS. MALE CONNECTOR FOR 1.5 AND 2.8 TAB (12 VIE PORTA-MASCHI PER TAB 1.5 E 2.8) SIZE CAGE CODE DRAWING NO RESTRICTED TO A20779 C-284844 - SCALE 1:1 SHEET 3 OF 3 REV B4