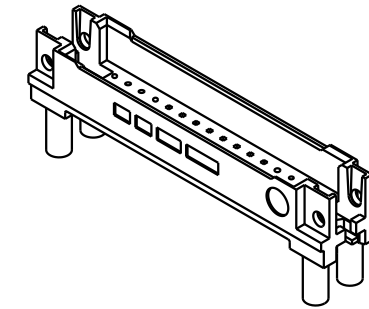
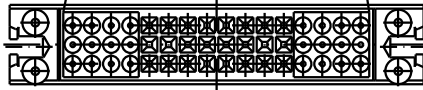
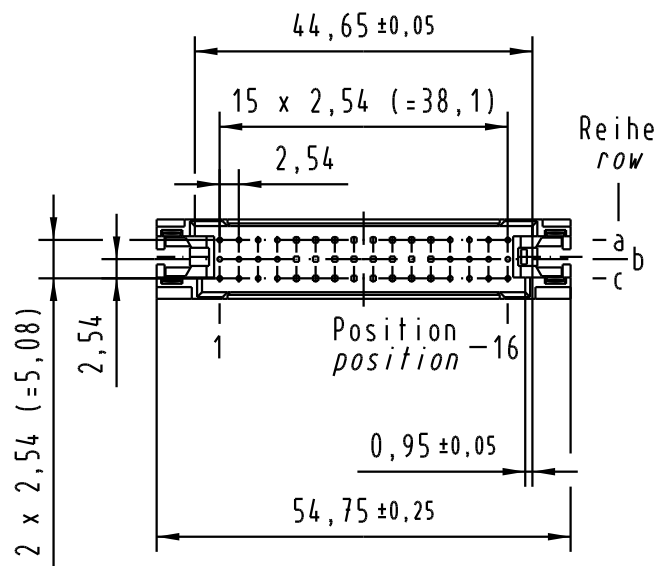
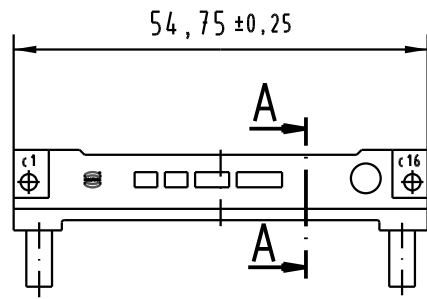
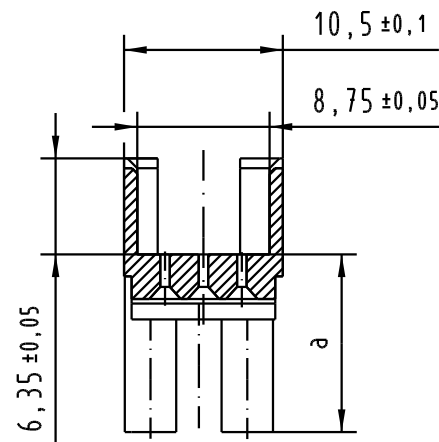


Bereich für Presssitz
mit Übergabestiften
*area for press-fit
to interface pins*



A-A
2:1



Nr no	Artikel-Nr. part no.	LP-Dicke pcb-thickness	Kontaktlänge contact length	a±0,1
1	09 23 000 9950.00	3,0 ± 0,4	20,0 ± 0,3	11,75
2	09 23 000 9951.00	4,0 ± 0,4	20,0 ± 0,3	10,7
3	09 23 000 9952.00	1,6 ± 0,4	17,0 ± 0,3	9,9
		4,8 ± 0,4	20,0 ± 0,3	
4	09 23 000 9953.00	2,4 ± 0,4	17,0 ± 0,3	9,1
		5,6 ± 0,4	20,0 ± 0,3	
5	09 23 000 9954.00	3,2 ± 0,4	17,0 ± 0,3	8,3
		6,4 ± 0,4	20,0 ± 0,3	
6	09 23 000 9955.00	4,0 ± 0,4	17,0 ± 0,3	7,5
		7,2 ± 0,4	20,0 ± 0,3	
7	09 23 000 9956.00	1,6 ± 0,4	13,2 ± 0,3	6,7
		4,8 ± 0,4	17,0 ± 0,3	
8	09 23 000 9957.00	2,4 ± 0,4	13,2 ± 0,3	5,9
		5,6 ± 0,4	17,0 ± 0,3	
9	09 23 000 9958.00	3,2 ± 0,4	13,2 ± 0,3	5,1
		6,4 ± 0,4	17,0 ± 0,3	
10	09 23 000 9959.00	4,0 ± 0,4	13,2 ± 0,3	4,3

Alle Rechte vorbehalten. All rights reserved

All Dimensions in mm Original Size DIN A 3		Techn. Character.			Nicht tolerierte Maße! Free size tolerances	
			Dat.	Name	Maßstab/Scale 1:1	DIN signal type 2C/2R shroud press-in
			Detail.	03.11.05 Ge.		
			Insp.	03.11.05 Ge.		
			Stand.			
31221			HARTING Electronics GmbH & Co. KG D-32339 ESPELKAMP			TB 09 23 000 995x
Mod.	Dat.	Name				